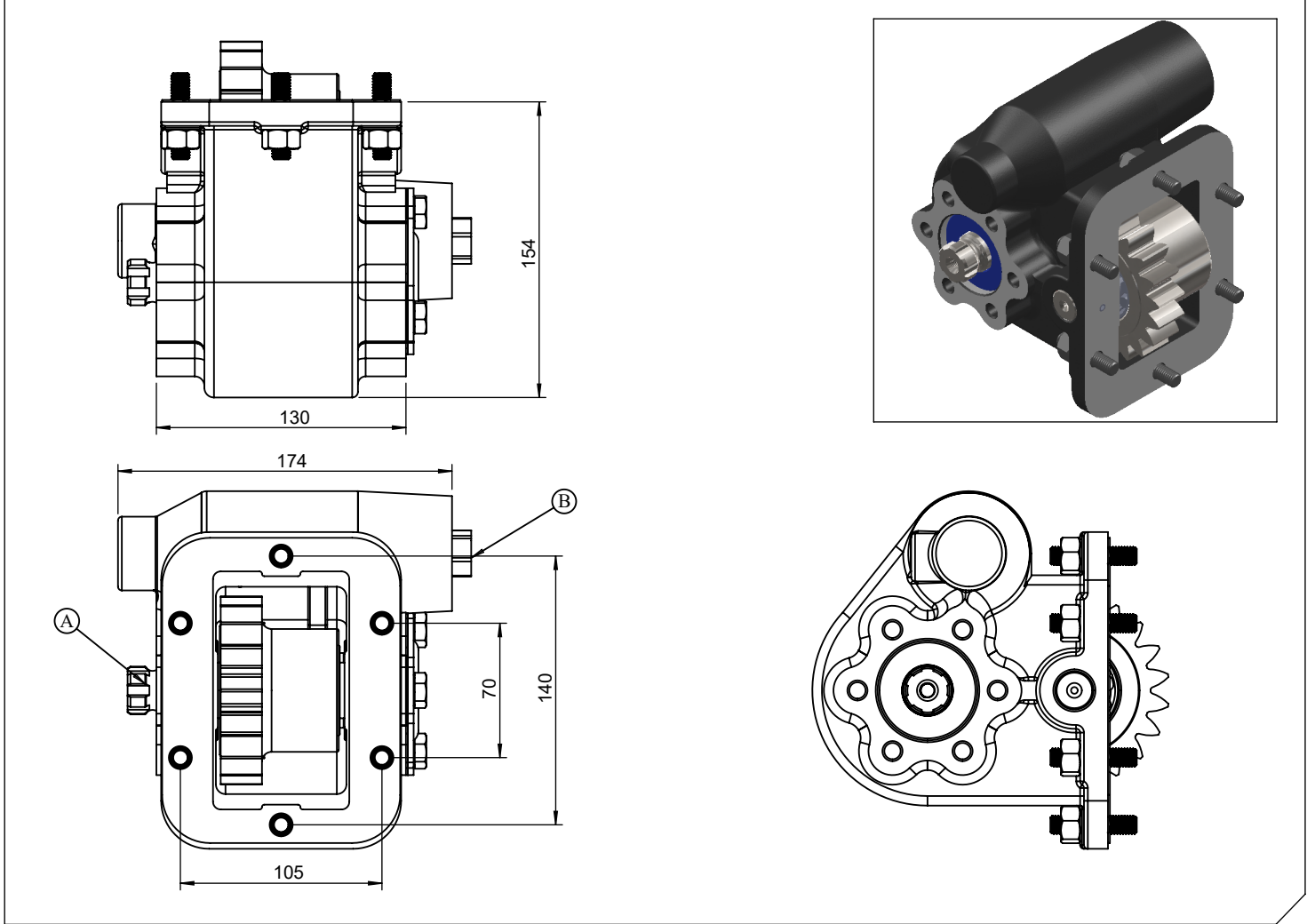


| | |
|---------------------------------------|-----------------------------------------------------------|
| Araç Tipi Vehicle Type | 6x4 TURBO 55111 KAMAZ (USSR) - REO |
| Ana Şanzıman Tipi Split Shaft Type | KAMAZ 14 KAMAZ 15 - 053 No: 947789 / 15 - 050 / 866292 |

| | |
|---------------------------------------|--------------------------|
| Ürün Kodu / Product Code | KMZ.02.47570.H.KF |
| Revizyon No-Tarih / Revision No- Date | 01 / 06.08.2017 |

Ürün Görünümleri / Products View



Opsiyonlar / Options

A : PTO Çıkışı (Standart DIN 5463 6X21X25 UNI 3 Delikli)
Pistonlu pompaya akuple (4 delikli ISO bağlantı)
Kaplinli (flaşlı bağlantı)
B : Hava Girişi R1/4"

A : PTO Output (Standard DIN 5463 6X21X25 UNI 3 Bolt)
Direct mounting ISO 4 bolt mtg. adapter
Drive flange
B : Air Inlet R 1/4"

Teknik Bilgi / Technical Data

| Çıkışlar Outputs | Güç Power @1000 d/dk | Maksimum Tork Max. Torque | Çevrim Oranı Internal Ratio | Bağlantı Şekli Mounting Side | Kumanda Kontrol Control Type |
|---------------------|----------------------------|------------------------------|--------------------------------|---------------------------------|---------------------------------|
| 1 | 22 | 210 | 1/1.42 | SAĞ YAN/RIGHT SIDE | HAVALI/PNEUMATIC |
| | | | | Ağırlık / Weight (Kg) | Dönüş Yönü / Rotation Sense |
| | | | | 12 | SAĞ/CLOCKWISE(CW) |



**KOZANOĞLU
KOZMAKSAN**

HYDRAULIC PUMPS & POWER TAKE-OFFS MANUFACTURING LIMITED CO.
HİDROLİK POMPA ve ARA ŞANZIMAN PTO İMALAT SAN.LTD.ŞTİ.

Ofis / Office
Tel. +90 312 354 05 39
Fax +90 312 354 34 59
7. Sokak No: 9
Ostim / ANKARA
e-mail: info@kozmaksan.com.tr

Fabrika / Factory
Tel. +90 312 267 39 71
Fax +90 312 267 38 72
AOS. 1. OSB. Erkunt Cad. No: 6
Sincan / ANKARA
Website: www.kozmaksan.com.tr